

Serie PAS Series

Serie di ventilatori a pale curve in avanti.

Versioni:

Standard: coclea costruita PP - girante costruita PP - supporto motore in lamiera di acciaio verniciato polveri - viteria acciaio INOX

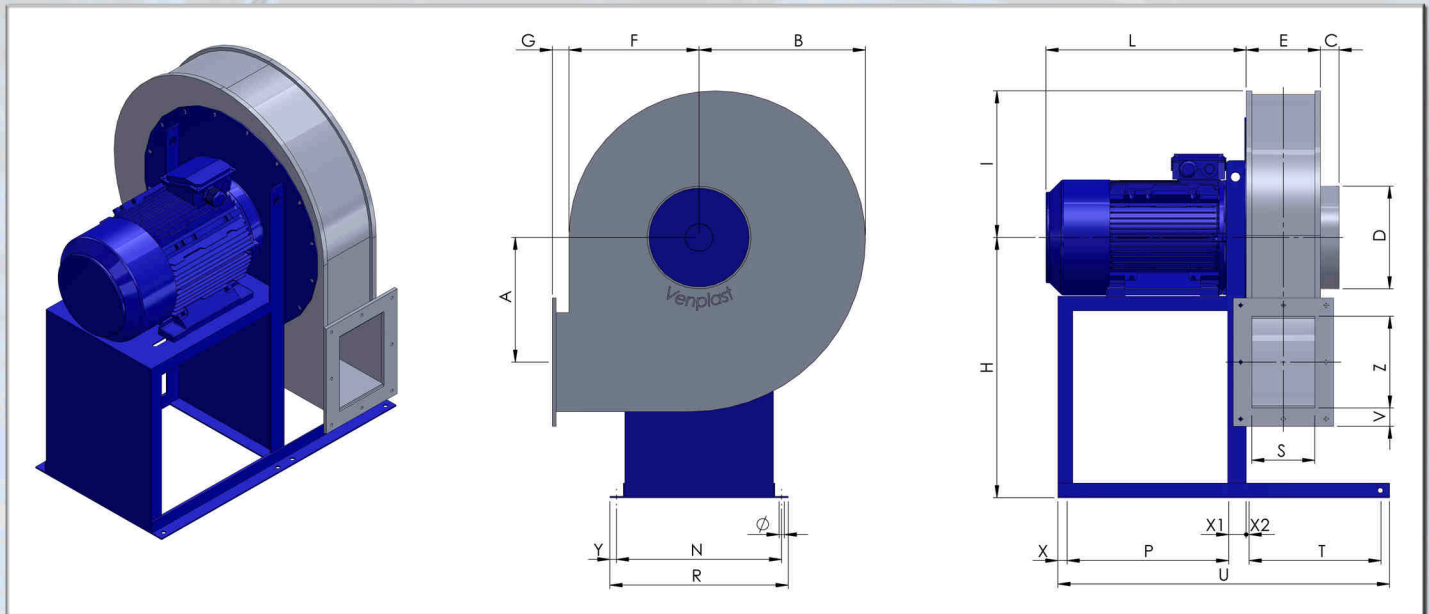
ATEX: coclea costruita PP-el conduttivo - girante costruita PP - supporto motore in lamiera di acciaio verniciato polveri - viteria acciaio INOX

Fans series with forward curved blades.

Versions:

Standard: PP welded housing - PP welded impeller - epoxy painted motor support - stainless steel screws

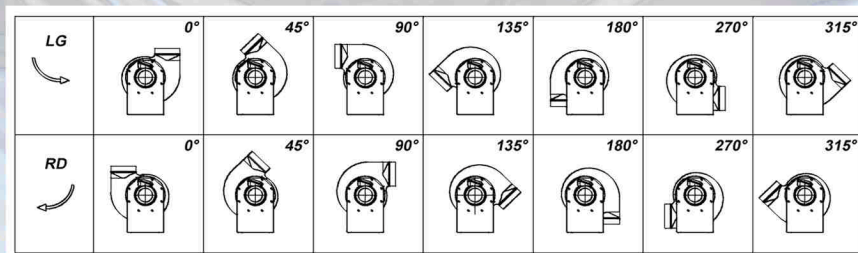
ATEX: Pe-el antistatic welded housing - PP welded impeller - epoxy painted motor support - stainless steel screws



Tipo Type	Mot. Gr.Size	Mot. Kw	Giri Rpm	A	B	C	D	E	F	G	H	I	L	N	P	Q	R	S	T	U	V	X	X1	X2	Y	Z	Ø	KG. *	KG. **
PAS 252	71 A	0.37	2800	160	205	50	125	100	172	40	310	187	219	255	100	140	290	80	-	-	40	20	-	-	18	130	11	26	32
PAS 282	71 B	0.55	2800	175	229	50	140	110	190	40	350	215	240	280	120	190	316	90	-	-	40	35	-	-	18	140	11	27	36
PAS 312	80 A	0.75	2800	190	236	50	150	120	206	40	410	221	270	320	150	230	355	100	-	-	40	40	-	-	18	150	11	28	40
PAS 352	90 S	1.5	2800	215	276	50	160	130	225	40	445	255	290	355	150	230	390	110	-	-	40	40	-	-	18	160	11	32	59
PAS 402	90 S	2.2	2800	240	320	50	180	140	250	40	495	285	290	325	170	250	365	120	-	-	40	40	-	-	20	180	11	53	75
PAS 452	112 M	4	2800	270	360	50	200	155	280	50	550	320	360	370	268	344	410	135	-	-	50	40	-	-	20	200	11	93	133
PAS 502	132 S	7.5	2800	300	400	50	225	180	312	50	630	356	380	385	345	-	420	150	335	803	50	25	30	15	18	220	11	156	190
PAS 562	160 M	11	2800	340	448	50	250	200	350	50	710	400	539	445	435	-	480	170	355	893	50	25	40	15	18	250	11	175	235
PAS 632	160 M	15	2800	380	485	50	280	240	465	50	800	446	539	549	520	-	585	210	400	1030	50	25	40	15	18	280	11	195	255

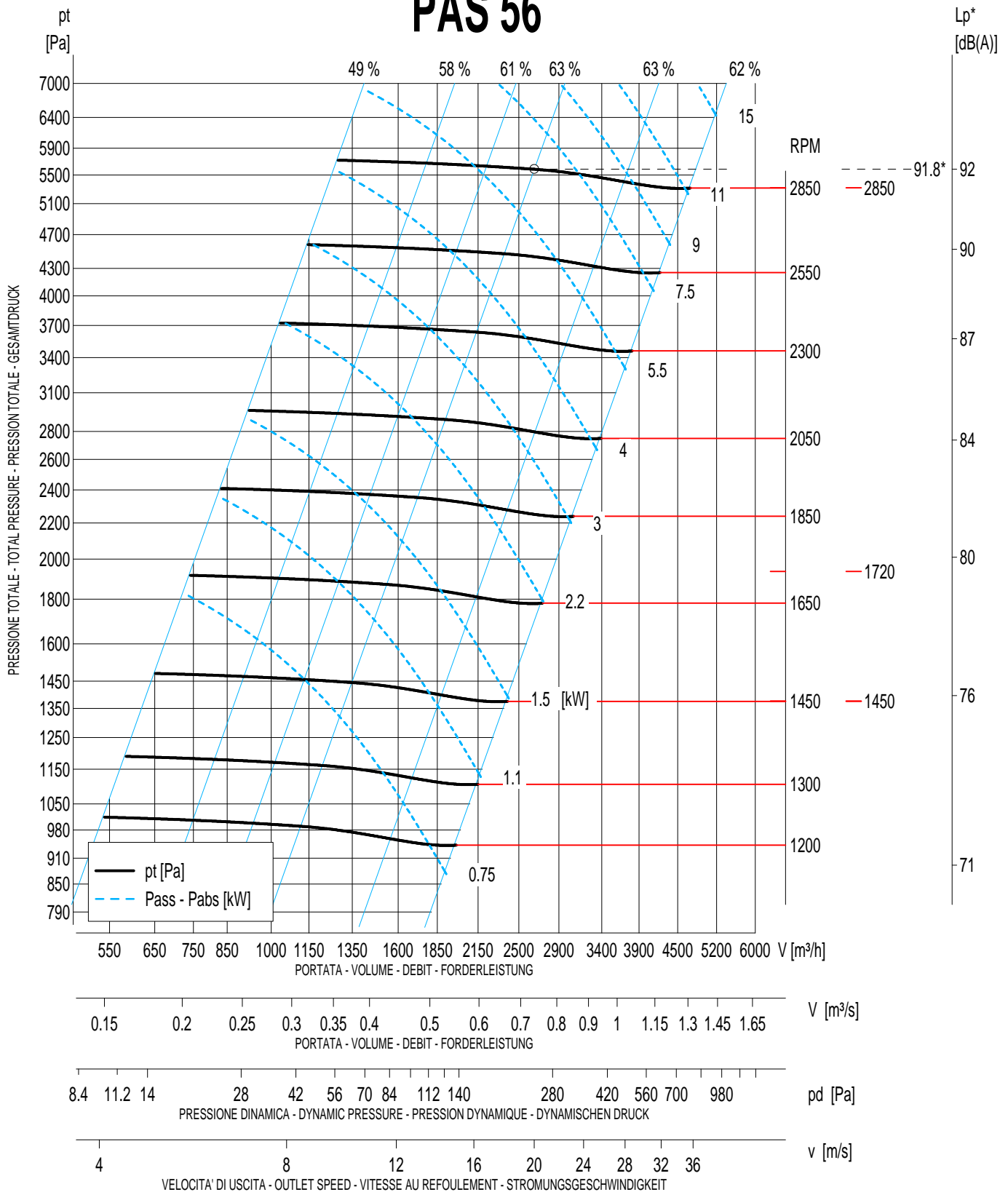
* esecuzione con motore standard - standard motor execution

** esecuzione ATEX - ATEX execution



Venplast srl

PAS 56



Livello potenza sonora totale - Total sound power level - Gesamt schalleistungspegel - Niveau totale de puissance sonore - [dB] *									
RPM	Banda d'ottava - Octave band - Oktav-Band - Bande d'octave [Hz]								Lp* dB(A)
	63	125	250	500	1000	2000	4000	8000	
1300	87.5	89.5	90.5	85.5	84.5	79.5	71.5	63.5	74
1450	89.9	91.9	92.9	87.9	86.9	81.9	73.9	65.9	76.1
1720	93.7	95.7	96.7	91.7	90.7	85.7	77.7	69.7	80.1
2000	97.1	99.1	97.1	98.1	94.1	89.1	81.1	73.1	84.7
2850	104.9	106.9	104.9	105.9	101.9	96.9	88.9	80.9	91.8

(*) Al massimo rendimento - At max. efficiency - (Distanza-distance-abstand-distance : 1.5 [m])

Temperatura - Temperature - Temperatur - Température : 15 [°] - Densità - Density - Bezugsdichte - Densité : 1.225 [kg/m³]

Tolleranza sulla portata ±5% - Capacity tolerance ±5% - Tolérance sur le débit ±5% - Fördertoleranz ±5%

I valori relativi alla rumorosità sono riferiti ad una misurazione in campo libero, con una tolleranza di +3 dB(A)

Noise values refer to a free field measurement with a tolerance of +3 dB(A)

Les valeurs relatives à la bruyance se réfèrent à un mesurage en champ libre, avec une tolérance de +3 dB(A)

Die die Geräuschentwicklung betreffenden Werte beziehen sich auf eine Freifeld-Messung bei einer Toleranz von +3 dB(A)

PD² - WD² - GD² - PD² : 2.4 kgm²